



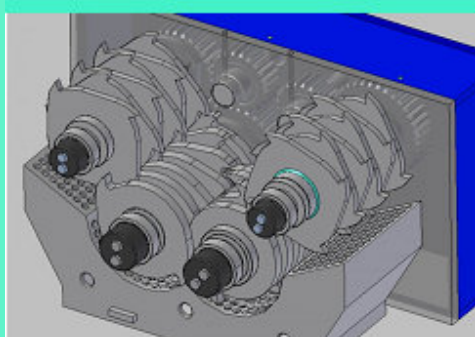
ISVE 100-100S

4-Wellenshredder

Vierwellenshredder zeichnen sich durch die Materialzuführung durch die oberen Messer aus. Einmal gegriffen wird das Material nicht mehr losgelassen und sicher in die untenliegenden Schneidmesser eingezogen. In Verbindung mit den Siebeinsätzen können gut definierte Körnungen erzielt werden. Material, das noch nicht durch das Sieb passt, gelangt auf der Rückseite der Wellen wieder in den Schneidraum und verbleibt solange im Prozess, bis die Zerkleinerung vollständig erfolgt ist.

Durch Leistungskontrolle und Reversieren ist das Schneidwerk wirksam vor Überlastung und Blockaden geschützt.

So ausgestattet eignen sich die Shredder für vielfältige Zerkleinerungsarbeiten, wie Holz, Altkabel, Kunststoffe, Papier, Kartongabe, PET Flaschen etc.



Technische Daten:

Rotorlänge	1.000 mm
Schneidwerksbreite:	1.000 mm
Messerbreite:	40 mm
Messerszahl:	25 Stück
Antrieb:	2 x 18,5 kW, Siemens
Nenn Drehzahl:	18 U/min
Steuerung:	Siemens SPS S7-1200
Siebeinsatz:	14 – 35 mm (Materialabhängig)
Maße:	2.800 x 1.350 x 2.800 mm (LxBxH)

Alle Angaben sind unverbindlich und können sich im Rahmen der Weiterentwicklung jederzeit ändern.

Weitere Optionen:

- ISVE Server Connect - Ferndiagnosesystem
- Kamera inside, zur online - Überwachung
- Auswechselbare Siebe
- Elektronische Integration in bestehende Systeme
- Programmwahl für unterschiedliche Materialien
- Messerformen für weitere Anwendungen
- Elektronische Wartungsassistentz

BPS Recyclinganlagen GmbH

T +49 3643 418796 F +49 3643 418797

D-99441 Kromsdorf Über der Mühle 34

www.recyclinganlagen.info

info@recyclinganlagen.info